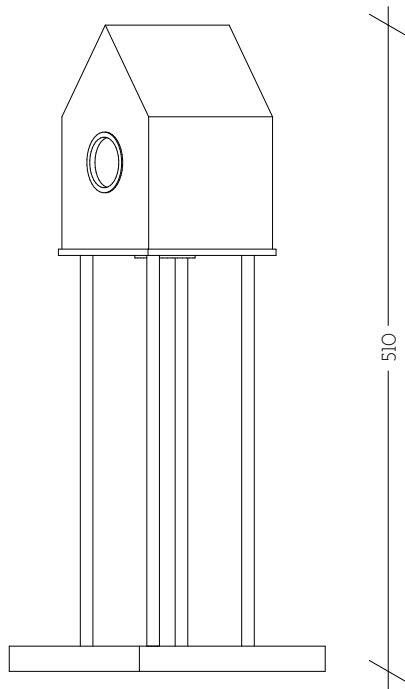




vonturm



Turm N°4

Gestaltung & Funktionsweise

Die Türme funktionieren einzeln als atmosphärische Leuchten, welche sich über einen Kippschalter an- und ausschalten lassen. Dabei erleuchten nacheinander, von unten nach oben die Fenster, als würde jemand die Treppe hochsteigen und in jedem Stockwerk das Licht einschalten.

Die Besonderheit der Türme zeigt sich aber erst, wenn zwei miteinander verbunden sind. Wird der eine Turm eingeschaltet, so geht im obersten Fenster des anderen Turms das Licht an - und umgekehrt.

Dies funktioniert ortsunabhängig, einzige Voraussetzung ist ein zugängliches W-Lan Netzwerk an beiden Standorten.

Spezifikationen

Grösse: Sockel: 18x18cm Höhe: 64cm

Stromanschluss: 220V

Stromverbrauch: < 15W

Textilkabel: 1.5m

Materialität: Birkensperholz und Birkenholz,

Messingstangen

W-Lan: IEEE 802.11 b/g/n, 2.4 GHz WEP,

WEPA/WPA2

Bestellung / Preis

Die Türme können auf www.vonturm.ch/shop oder per mail an mail@vonturm.ch bestellt werden. Innerhalb der Schweiz beträgt die Lieferfrist 1-4 Wochen.

Preis bei Einzelbestellung: CHF 380

